

●●●●●
ILIGHTING

IL-ENERGY B2



Руководство пользователя

Пожалуйста, внимательно прочтите
данное руководство перед использованием прибора

СОДЕРЖАНИЕ

1. Инструкции по безопасности	3
2. Технические характеристики	4
3. Комплектация и размер прибора	4
4. Установка	5
5. Обзор прибора	6
6. Меню управления	7
7. Подключение DMX	9
8. Адресация DMX	10
9. Карта каналов	10
10. Очистка прибора	18
11. Освобождение от ответственности и защита авторских прав	18

Благодарим вас за выбор продукции ILighting!

- Пожалуйста, обратите внимание, что этот продукт, как и все остальные в богатом ассортименте нашей компании разработан и изготовлен качественно, что обеспечит отличную производительность и наилучшее соответствие вашим ожиданиям и требованиям.
- Внимательно полностью прочитайте данное руководство пользователя и сохраните его для дальнейшего использования. Важно знать информацию и соблюдать инструкции, приведенные в данном руководстве, чтобы убедиться, что прибор установлен, используется и обслуживается правильно и безопасно.
- Компания не несет ответственности за ущерб, причиненный прибору или другому имуществу или лицам в результате установки, использования и технического обслуживания, которые были выполнены не в соответствии с настоящим руководством пользователя, которое всегда идет в комплекте с прибором.
- Компания оставляет за собой право изменять характеристики, указанные в данном руководстве пользователя, в любое время и без предварительного уведомления.

1. Инструкции по безопасности



Пожалуйста, внимательно прочтите данное руководство пользователя. Оно содержит важную информацию об установке, обслуживании и работе с прибором.

ВНИМАНИЕ!

- Пожалуйста, сохраните данное руководство для использования в будущем. Если вы продадите прибор другому пользователю, позаботьтесь о том, чтобы он получил и руководство пользователя вместе с прибором.
 - Все приборы отпускаются с фабрики в целости и сохранности. Пожалуйста, используйте их в соответствии с руководством пользователя. Искусственно созданные неисправности не подлежат гарантийному ремонту.
 - После получения прибора и до начала его использования, пожалуйста, внимательно проверьте его на наличие неисправностей, которые могли быть получены при транспортировке.
 - Прибор разработан для использования только внутри сухих помещений.
 - Установку и работу с прибором должен осуществлять квалифицированный оператор.
 - Используйте страховочный трос для фиксации прибора. При переноске прибора всегда держите его за базу, а не за корпус.
 - Прибор нужно устанавливать в помещениях с хорошей вентиляцией, на расстоянии минимум 3 м от воспламеняющихся поверхностей.
 - Убедитесь, что вентиляционные отверстия на приборе не перекрыты, во избежание перегрева прожектора.
 - Перед началом работы убедитесь, что напряжение и частота источника питания соответствуют требованиям к питанию устройства.
 - Во избежание поражения электрическим током, убедитесь, что желто-зеленый провод заземлен.
 - Максимальная температура окружающей среды: 40°C. Не включайте прибор, если температура в помещении выше указанной.
 - Не подключайте прибор к диммерной стойке.
 - При первом запуске может появляться дым и запах гари, они исчезнут через несколько минут.
 - Во избежание возникновения пожара, убедитесь, что вокруг прибора нет легковоспламеняющихся материалов и жидкостей.
 - Внимательно осмотрите провод питания. Незамедлительно замените его при наличии повреждений.
 - Не оставляйте прибор работающим продолжительное время. Это приведет к сокращению срока службы. Избегайте попадания в устройство легковоспламеняющихся жидкостей, воды или металлических предметов. Если это произойдет, незамедлительно отключите прибор от сети.
 - Не используйте прибор в запыленных или грязных помещениях. Регулярно проводите чистку прожектора.
- Не допускается использование прибора детьми.
- Не прикасайтесь к проводам во время работы прибора во избежание поражения электрическим током высокого напряжения.
 - Не укладывайте кабели питания рядом с другими кабелями.
 - Отключите питание перед заменой источника света или обслуживанием.
 - Заменяйте предохранитель только на предохранитель такого же типа.
 - Если есть серьезные проблемы в работе прибора, незамедлительно прекратите его использование.
 - Никогда не выключайте прибор сразу после включения.

- Корпус, линзы или ультрафиолетовый фильтр должны быть заменены, если на них видны повреждения.
- Не открывайте прибор, в нем нет частей, которые могут быть отремонтированы пользователем.
- Никогда не пытайтесь отремонтировать прибор самостоятельно. Ремонт, произведенный неквалифицированным лицом, может нанести еще больший вред. Пожалуйста, обратитесь в ближайший авторизованный сервисный центр.
- Отключите прибор от сети, если он не используется длительное время.
- Используйте оригинальную упаковку, если требуется транспортировка прибора.
- Не смотрите прямо на источник света, когда прибор включен.

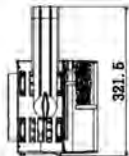
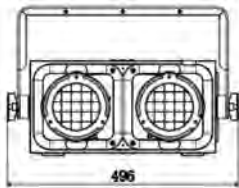
2. Технические характеристики

- Источник света: 2 светодиодных модуля по 300 Вт
- Освещенность: 24250 люкс @ 1 м, 2600 люкс @ 3 м, 1200 люкс @ 5 м
- Система цветосмешения: WW+Amber+Red (Теплый белый, янтарный, красный).
- Цветовая температура: 2750 К (± 100 К).
- Срок службы: 50000 часов.
- Угол раскрытия луча: 50° (угол поля 87°).
- Индивидуальное управление светодиодами.
- Режим управления: DMX, Master/Slave, Auto, звуковая активация
- Функция RDM: есть.
- Количество каналов: 1CH DWE, 2CH DWE, 4CH DWE, 5CH STROBE, 7CH STANDARD, 10CH EXTENDED, 13CH EXTENDED
- Стробоскоп: 0-20 вспышек/сек с изменяемой скоростью.
- Диммер: 0-100%, 16 бит.
- Задержка диммера: LED, Medium, Halogen
- Частота обновления светодиодного модуля: 800/1200/2000/3600/12000/25000 Гц
- Режим работы вентилятора: Auto, Silent, High Power, Off
- Дисплей: OLED с 4 клавишами.
- Обновление ПО: по USB.
- Разъем питания: вход/выход.
- Разъем управления: 3- или 5-пиновые XLR (вход/выход)
- Степень защиты: IP65
- Питание: 100/240 В перем.тока, 50-60 Гц.
- Потребляемая мощность: 610 Вт
- Вес нетто: 10,3 кг
- Размер: 496 x 192.5 x 321.5 мм

3. Комплектация и размер прибора

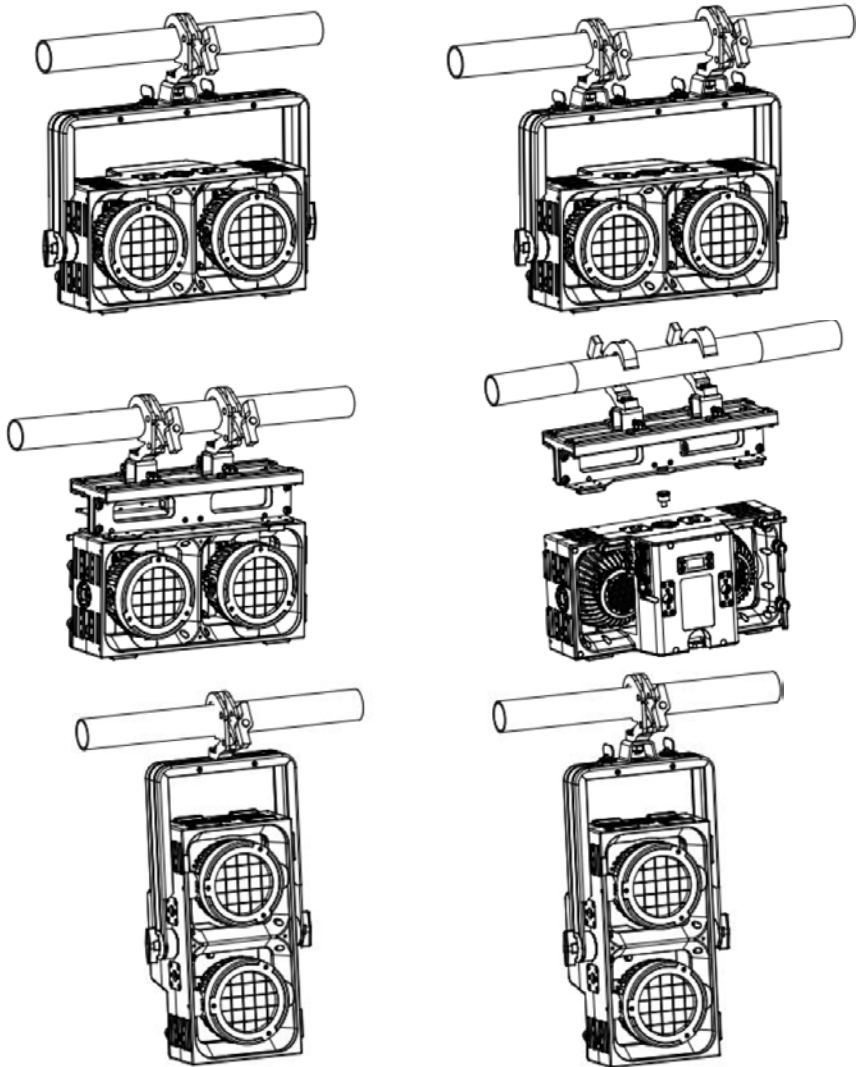
Комплектация:

- IL-ENERGY B2 - 1 шт.
- Кабель питания - 1 шт.
- Руководство пользователя - 1 шт.
- Страховочный трос - 1 шт.

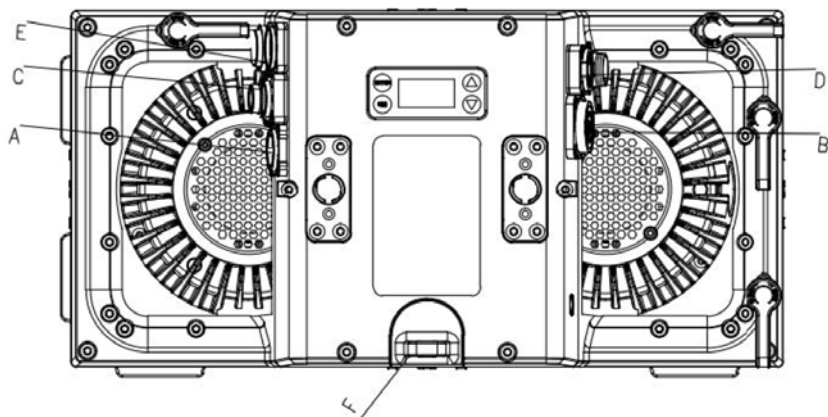


4. Установка

Устройство должно быть установлено с помощью отверстий для винтов на кронштейне. Всегда следите за тем, чтобы устройство было надежно закреплено, чтобы избежать вибрации и скольжения во время работы. Всегда следите за тем, чтобы конструкция, к которой вы крепите устройство, была надежной и выдерживала вес, в 10 раз превышающий вес прибора. Кроме того, при установке прожектора всегда используйте страховочный трос, который выдерживает нагрузку, в 12 раз превышающую вес устройства. Прибор должен устанавливаться квалифицированным специалистом. Прибор должен быть установлен в месте, недоступном для людей, и никто не должен проходить под ним. Прибор может устанавливаться в одном из трех положений, показанных на рисунке ниже.

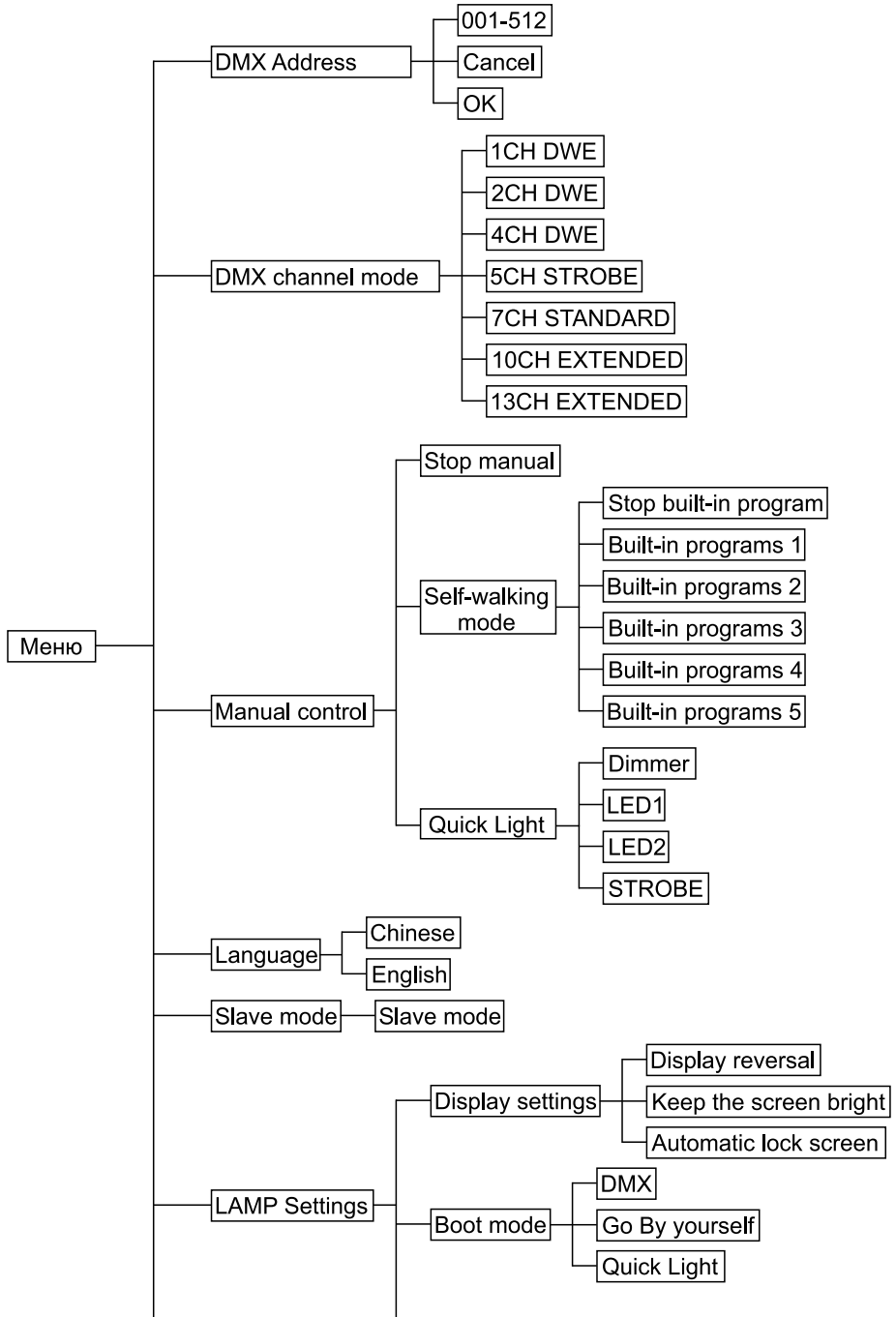


5. Обзор прибора

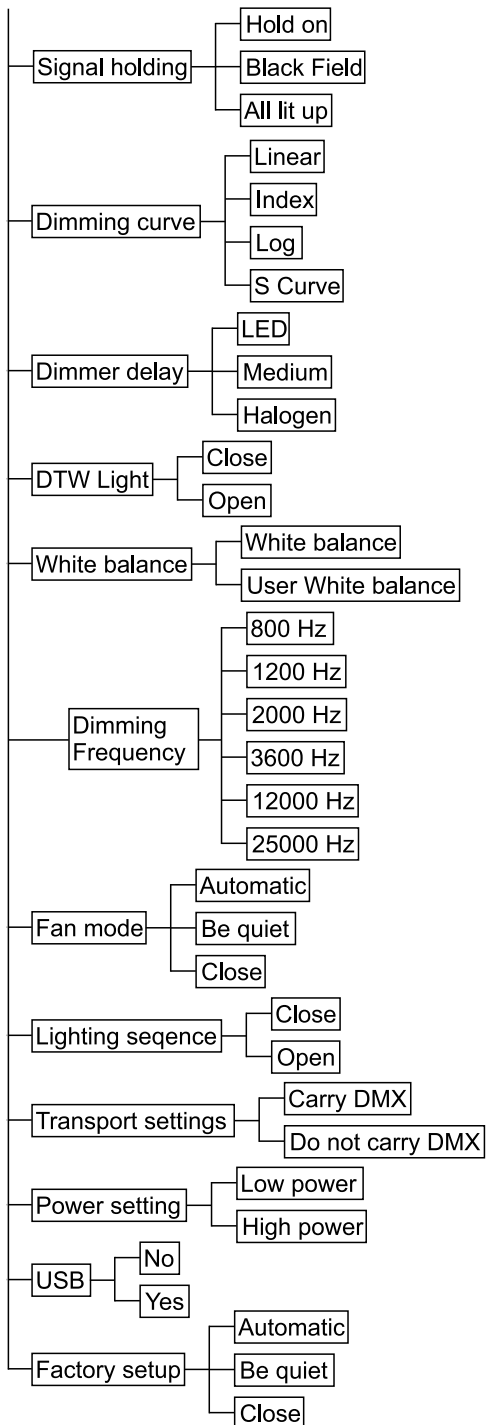


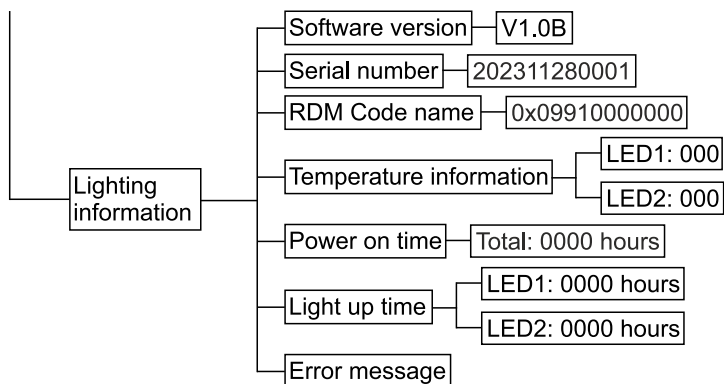
- A. Вход питания: разъем питания IP65, входное напряжение: 100-240 В 50/60 Гц
- B. Выход питания: разъем питания IP65, входное напряжение: 100-240 В 50/60 Гц
- C. Вход DMX: 3-пиновый XLR IP68
- D. Выход DMX: 3-пиновый XLR IP65
- E. USB IP65 для обновления программного обеспечения
- F. Проушина для крепления страховочного троса

6. Меню управления



Меню





Меню:

Первый столбец - это главное меню (нажмите MENU для изменения). Второй столбец - это подменю (нажмите ENTER для перехода или изменения).

Если меню содержит десятичные точки - это данные, которые можно установить с помощью клавиш ВВЕРХ/ВНИЗ.

Клавиши:

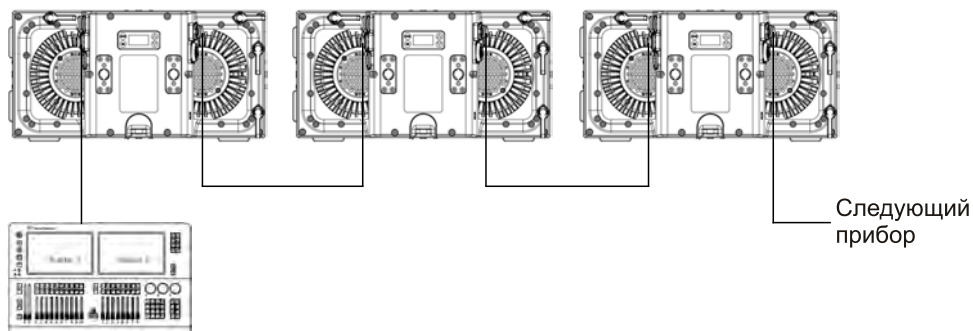
MENU - для сохранения данных и перехода по меню. Если вы находитесь в главном меню, то при нажатии клавиши вы перейдете к следующему пункту меню. Если вы находитесь в подменю, то нажатие клавиши MENU вернет вас в главное меню.

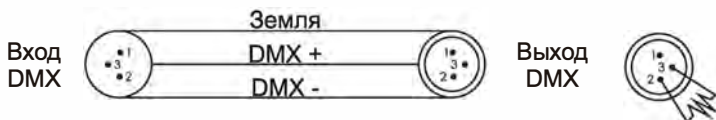
ENTER - для сохранения данных и перехода по меню. Если вы находитесь в главном меню и есть подменю, то вы перейдете в подменю. Если вы находитесь в подменю, то нажав ENTER вы перейдете к следующему пункту подменю.

ВВЕРХ/ВНИЗ - если нет меню, включающего десятичные точки, то эти клавиши недоступны. Если в меню есть десятичные точки, то этими клавишами можно устанавливать данные после десятичной точки. Для сохранения данных нужно нажать ENTER.

7. Подключение DMX

DMX-512 используется для интеллектуального управления приборами. Максимальное количество каналов в одном потоке - 512.





Терминатор уменьшает вероятность возникновения ошибок при передаче сигнала и позволяет избежать возникновения помех. Рекомендуется всегда подключать терминатор к последнему прибору в цепи. (Сопротивление 120 Ом 1/4 Вт) между 2 (DMX-) и 3 (DMX+) пинами последнего устройства. иборами. Максимальное количество каналов в одном потоке - 512.

8. Адресация DMX

Перейдите в MENU, выберите опцию Addr, нажмите ENTER для подтверждения, текущий адрес DMX отобразится на дисплее. Используйте клавиши ВВЕРХ/ВНИЗ для выбора адресов в диапазоне 001~512, нажмите клавишу ENTER для сохранения. Нажмите MENU для возврата в предыдущее меню.

Пожалуйста, запатчите первые 4 прибора в соответствии с таблицей ниже.

Режим работы	Прибор 1 Адрес	Прибор 2 Адрес	Прибор 3 Адрес	Прибор 4 Адрес
1-канальный	1	2	3	4
2-канальный	1	3	5	7
4-канальный	1	5	9	13
5-канальный	1	6	11	16
7-канальный	1	8	15	22
10-канальный	1	11	21	31
13-канальный	1	14	27	40

9. Карта каналов

1-канальный режим (1CH DWE):

КАНАЛ	ЗНАЧЕНИЯ	ФУНКЦИЯ
1	000 - 255	DIMMER

2-канальный режим (2CH DWE):

КАНАЛ	ЗНАЧЕНИЯ	ФУНКЦИЯ
1	000 - 255	DIMMER1
2	000 - 255	DIMMER2

4-канальный режим (4CH DWE):

КАНАЛ	ЗНАЧЕНИЯ	ФУНКЦИЯ
1	000 - 255	DIMMER
2		DIMMER CURVE
	000 - 051	No function
	052 - 101	Linear Dimmer Curve
	102 - 152	Exponential Dimmer Curve
	153 - 203	Logarithmic Dimmer Curve
	204 - 255	S-Curve Dimmer Curve
3		DIMMER RESPONSE
	000 - 063	No function
	064 - 127	LED/fast
	128 - 191	Medium
	192 - 255	Halogen/slow
4		REDSHIFT
	000 - 084	No function
	085 - 170	Redshift off
	171 - 255	Redshift on

5-канальный режим (5CH STROBE):

КАНАЛ	ЗНАЧЕНИЯ	ФУНКЦИЯ
1	000 - 255	MASTER DIMMER
2		SHUTTER
	000 - 019	Shutter close
	020 - 024	Shutter open
	025 - 064	Strobe 1 (fast->slow)
	065 - 069	Shutter open
	070 - 084	Strobe 2: opening pulse (fast->slow)
	085 - 089	Shutter open
	090 - 104	Strobe 3: closing pulse (fast->slow)
	105 - 109	Shutter open
	110 - 124	Strobe 4: random strobe (fast->slow)
	125 - 129	Shutter open
	130 - 144	Strobe 5: random opening pulse (fast->slow)
	145 - 149	Shutter open
	150 - 164	Strobe 6: random closing pulse (fast->slow)
	165 - 169	Shutter open
	170 - 184	Strobe 7: burst pulse (fast->slow)
	185 - 189	Shutter open
190 - 204	Strobe 8: random burst pulse (fast->slow)	

КАНАЛ	ЗНАЧЕНИЯ	ФУНКЦИЯ
	205 - 209	Shutter open
	210 - 224	Strobe 9: sine wave (fast->slow)
	225 - 229	Shutter open
	230 - 244	Strobe 10: burst (fast->slow)
	245 - 255	Shutter open
3	000 - 255	DURATION (0-100%) действует только на ch 2-Strobe1
4	000 - 255	DIMMER1
5	000 - 255	DIMMER2

7-канальный режим (7CH STANDARD):

КАНАЛ	ЗНАЧЕНИЯ	ФУНКЦИЯ
1	000 - 255	MASTER DIMMER
2		SHUTTER
	000 - 019	Shutter close
	020 - 024	Shutter open
	025 - 064	Strobe 1 (fast->slow)
	065 - 069	Shutter open
	070 - 084	Strobe 2: opening pulse (fast->slow)
	085 - 089	Shutter open
	090 - 104	Strobe 3: closing pulse (fast->slow)
	105 - 109	Shutter open
	110 - 124	Strobe 4: random strobe (fast->slow)
	125 - 129	Shutter open
	130 - 144	Strobe 5: random opening pulse (fast->slow)
	145 - 149	Shutter open
	150 - 164	Strobe 6: random closing pulse (fast->slow)
	165 - 169	Shutter open
	170 - 184	Strobe 7: burst pulse (fast->slow)
	185 - 189	Shutter open
	190 - 204	Strobe 8: random burst pulse (fast->slow)
	205 - 209	Shutter open
	210 - 224	Strobe 9: sine wave (fast->slow)
225 - 229	Shutter open	
230 - 244	Strobe 10: burst (fast->slow)	
245 - 255	Shutter open	
3	000 - 255	DIMMER1
4	000 - 255	DIMMER2

КАНАЛ	ЗНАЧЕНИЯ	ФУНКЦИЯ
5		DIMMER CURVE
	000 - 051	No function
	052 - 101	Linear Dimmer Curve
	102 - 152	Exponential Dimmer Curve
	153 - 203	Logarithmic Dimmer Curve
	204 - 255	S-Curve Dimmer Curve
6		DIMMER RESPONSE
	000 - 063	No function
	064 - 127	LED/fast
	128 - 191	Medium
	192 - 255	Halogen/slow
7		REDSHIFT
	000 - 084	No function
	085 - 170	Redshift off
	171 - 255	Redshift on

10-канальный режим (10CH EXTENDED):

КАНАЛ	ЗНАЧЕНИЯ	ФУНКЦИЯ
1	000 - 255	MASTER DIMMER
2		SHUTTER
	000 - 019	Shutter close
	020 - 024	Shutter open
	025 - 064	Strobe 1 (fast->slow)
	065 - 069	Shutter open
	070 - 084	Strobe 2: opening pulse (fast->slow)
	085 - 089	Shutter open
	090 - 104	Strobe 3: closing pulse (fast->slow)
	105 - 109	Shutter open
	110 - 124	Strobe 4: random strobe (fast->slow)
	125 - 129	Shutter open
	130 - 144	Strobe 5: random opening pulse (fast->slow)
	145 - 149	Shutter open
	150 - 164	Strobe 6: random closing pulse (fast->slow)
	165 - 169	Shutter open
	170 - 184	Strobe 7: burst pulse (fast->slow)
	185 - 189	Shutter open
	190 - 204	Strobe 8: random burst pulse (fast->slow)
	205 - 209	Shutter open
	210 - 224	Strobe 9: sine wave (fast->slow)

КАНАЛ	ЗНАЧЕНИЯ	ФУНКЦИЯ
	210 - 224	Strobe 9: sine wave (fast->slow)
	225 - 229	Shutter open
	230 - 244	Strobe 10: burst (fast->slow)
	245 - 255	Shutter open
3	000 - 255	DURATION (0-100%) действует только на ch 2-Strobe1
4	000 - 255	DIMMER1
5	000 - 255	DIMMER2
6		DIMMER CURVE
	000 - 051	No function
	052 - 101	Linear Dimmer Curve
	102 - 152	Exponential Dimmer Curve
	153 - 203	Logarithmic Dimmer Curve
	204 - 255	S-Curve Dimmer Curve
7		DIMMER RESPONSE
	000 - 063	No function
	064 - 127	LED/fast
	128 - 191	Medium
	192 - 255	Halogen/slow
8		REDSHIFT
	000 - 084	No function
	085 - 170	Redshift off
	171 - 255	Redshift on
9		EFFECT
	000 - 040	No function
	041 - 083	Effect1 (slow to fast)
	084 - 126	Effect2 (slow to fast)
	127 - 169	Effect3 (slow to fast)
	170 - 212	Effect4 (slow to fast)
10		DEVICE SETTINGS
	000 - 029	No function
	030 - 034	Display Backlight On (hold 3s)
	035 - 039	Display Backlight Off (hold 3s)
	040 - 044	No function
	045 - 049	DMX Fail Blackout (hold 3s)
	050 - 054	DMX Fail Hold (hold 3s)
	055 - 059	DMX Fail - Emergency Light (hold 3s)
	060 - 064	No function
	065 - 069	RAW (hold 3s)

070 - 074	User calibrated (hold 3s)
075 - 079	No function
080 - 084	LED Frequency 800Hz (hold 3s)
085 - 089	LED Frequency 1200Hz (hold 3s)
090 - 094	LED Frequency 2000Hz (hold 3s)
095 - 099	LED Frequency 3600Hz (hold 3s)
100 - 104	LED Frequency 12KHz (hold 3s)
105 - 109	LED Frequency 25KHz (hold 3s)
110 - 114	No function
115 - 119	Fan Auto (hold 3s)
120 - 124	Fan Silent (hold 3s)
125 - 129	Fan Off (hold 3s)
130 - 134	Fan High Power (hold 3s)
135 - 139	No function
140 - 144	Invert Mapping On (hold 3s)
145 - 149	Invert Mapping Off (hold 3s)
150 - 154	No function
155 - 159	LED Mode - Illumination (hold 1,5s)
160 - 164	LED Mode - Boost (hold 1,5s)
165 - 169	No function
170 - 174	Factory Reset (hold 3s) Сброс произойдет, только если канал Shutter установлен на 250
175 - 179	User Reset (hold 3s) Сброс произойдет, только если канал Shutter установлен на 250 / нет самопроверки по DMX
180 - 255	No function

13-канальный режим (13CH EXTENDED):

КАНАЛ	ЗНАЧЕНИЯ	ФУНКЦИЯ
1	000 - 255	MASTER DIMMER
2	000 - 255	MASTER DIMMER FINE
3		SHUTTER
	000 - 019	Shutter close
	020 - 024	Shutter open
	025 - 064	Strobe 1 (fast->slow)
	065 - 069	Shutter open
	070 - 084	Strobe 2: opening pulse (fast->slow)
	085 - 089	Shutter open
	090 - 104	Strobe 3: closing pulse (fast->slow)
	105 - 109	Shutter open
	110 - 124	Strobe 4: random strobe (fast->slow)

	125 - 129	Shutter open
	130 - 144	Strobe 5: random opening pulse (fast->slow)
	145 - 149	Shutter open
	150 - 164	Strobe 6: random closing pulse (fast->slow)
	165 - 169	Shutter open
	170 - 184	Strobe 7: burst pulse (fast->slow)
	185 - 189	Shutter open
	190 - 204	Strobe 8: random burst pulse (fast->slow)
	205 - 209	Shutter open
	210 - 224	Strobe 9: sine wave (fast->slow)
	225 - 229	Shutter open
	230 - 244	Strobe 10: burst (fast->slow)
	245 - 255	Shutter open
4	000 - 255	DURATION (0-100%) действует только на ch 2-Strobe1
5	000 - 255	DIMMER1
6	000 - 255	DIMMER1 FINE
7	000 - 255	DIMMER2
8	000 - 255	DIMMER2 FINE
9		DIMMER CURVE
	000 - 051	No function
	052 - 101	Linear Dimmer Curve
	102 - 152	Exponential Dimmer Curve
	153 - 203	Logarithmic Dimmer Curve
	204 - 255	S-Curve Dimmer Curve
10		DIMMER RESPONSE
	000 - 063	No function
	064 - 127	LED/fast
	128 - 191	Medium
	192 - 255	Halogen/slow
11		REDSHIFT
	000 - 084	No function
	085 - 170	Redshift off
	171 - 255	Redshift on
12		EFFECT
	000 - 040	No function
	041 - 083	Effect1 (slow to fast)
	084 - 126	Effect2 (slow to fast)
	127 - 169	Effect3 (slow to fast)
	170 - 212	Effect4 (slow to fast)
	213 - 255	Effect5 (slow to fast)

	DEVICE SETTINGS
000 - 029	No function
030 - 034	Display Backlight On (hold 3s)
035 - 039	Display Backlight Off (hold 3s)
040 - 044	No function
045 - 049	DMX Fail Blackout (hold 3s)
050 - 054	DMX Fail Hold (hold 3s)
055 - 059	DMX Fail - Emergency Light (hold 3s)
060 - 064	No function
065 - 069	RAW (hold 3s)
070 - 074	User calibrated (hold 3s)
075 - 079	No function
080 - 084	LED Frequency 800Hz (hold 3s)
085 - 089	LED Frequency 1200Hz (hold 3s)
090 - 094	LED Frequency 2000Hz (hold 3s)
095 - 099	LED Frequency 3600Hz (hold 3s)
100 - 104	LED Frequency 12KHz (hold 3s)
105 - 109	LED Frequency 25KHz (hold 3s)
110 - 114	No function
115 - 119	Fan Auto (hold 3s)
120 - 124	Fan Silent (hold 3s)
125 - 129	Fan Off (hold 3s)
130 - 134	Fan High Power (hold 3s)
135 - 139	No function
140 - 144	Invert Mapping On (hold 3s)
145 - 149	Invert Mapping Off (hold 3s)
150 - 154	No function
155 - 159	LED Mode - Illumination (hold 1,5s)
160 - 164	LED Mode - Boost (hold 1,5s)
165 - 169	No function
170 - 174	Factory Reset (hold 3s) Сброс произойдет, только если канал Shutter установлен на 250
175 - 179	User Reset (hold 3s) Сброс произойдет, только если канал Shutter установлен на 250 / нет самопроверки по DMX
180 - 255	No function

10. Очистка прибора

Для оптимизации светопередачи необходимо периодически проводить очистку внутренних поверхностей. Частота очистки прибора зависит от того, в какой среде работает прибор: сырость, задымленность и сильно загрязненная окружающая среда приводят к большому скоплению грязи на оптике прибора.

- Протирайте детали мягкой тканью.
- Используйте пылесос для удаления пыли.
- Не используйте для очистки балончики CO₂.
- Всегда аккуратно очищайте все части прибора.
- Не используйте для очистки прибора никакие жидкости, включая средства для очистки стекол. Это может привести к повреждению прибора.
- Очищайте внешнюю оптику раз в 20 дней. Внутреннюю оптику очищайте не реже одного раза в 30 / 60 дней.

11. Освобождение от ответственности и защита авторских прав

* Источник света относится к потребительским товарам, на которые не распространяется гарантия.

* Производитель не несет никакой ответственности за любой ущерб, причиненный в результате несоблюдения данной инструкции.

* Вся информация, содержащаяся в данном руководстве, должна быть объяснена производителем.

* Не допускается копирование не авторизованными лицами.

* Данные, содержащиеся в настоящем руководстве, могут быть изменены в будущем без предварительного уведомления.



Компания Image Show

 info@image-show.ru

 www.image-show.ru



Произведено в КНР

EAC